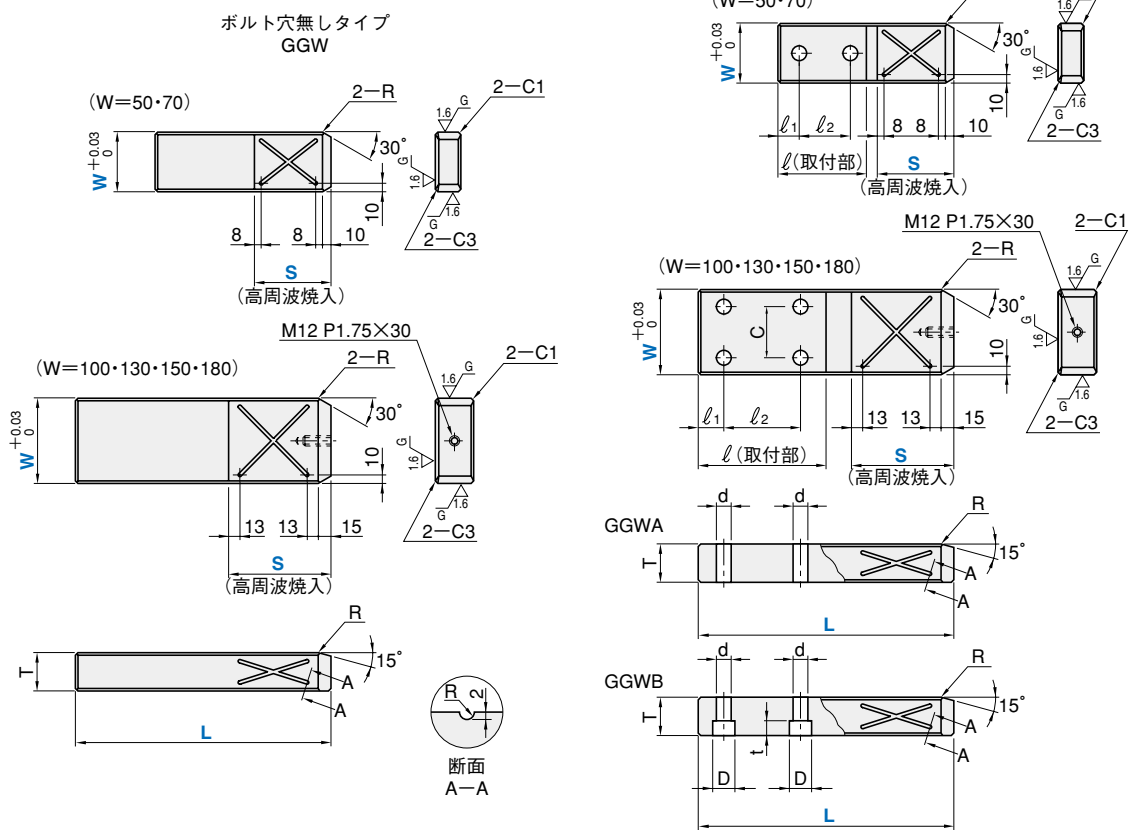


ヒールガイドプレート

RoHS10

材質	硬度	Code
S45C	スライド部 55HRC~ (高周波焼入)	GGW GGWA GGWB



Code No.		W	S	⑩ L	T	GGWA・GGWB					(1) 質量kg	@/P(1~9P)			
Code	W					ℓ	ℓ ₁	ℓ ₂	C	d		D	t	GGW	GGWA
GGW GGWA GGWB	50	60	30	150~180	90	20	50	—	18	26	18	2.2	5,220	5,420	5,530
		90		190~250								3.0	6,100	6,310	6,410
	70	90	35	200~250	110	25	60	—	18	26	18	4.9	7,250	7,470	7,570
		120		230~350								6.9	8,740	8,970	9,120
	100	120	45	270~320	150	30	90	60	18	26	18	11.5	10,720	11,170	11,320
		180		330~400								14.4	12,690	13,070	13,300
	130	150	50	300~380	150	30	90	80	22	32	22	19.8	13,910	14,520	14,740
		210		390~500								26.0	16,420	16,950	17,250
	150	180	60	340~450	160	35	90	100	22	32	22	32.4	17,860	18,390	18,700
		240		460~550								39.6	20,440	21,050	21,280
	180	200	380~470	180	110	120	—	—	—	—	—	40.6	24,400	24,930	25,230

▲(1)はGGW Lmax時の質量(参考値)です。

ORDER Code No. | S | L
GGWA50 — 60 — 150

PRICE ▶数量別割引価格 ④P.40 (▲1円未満切り捨て)

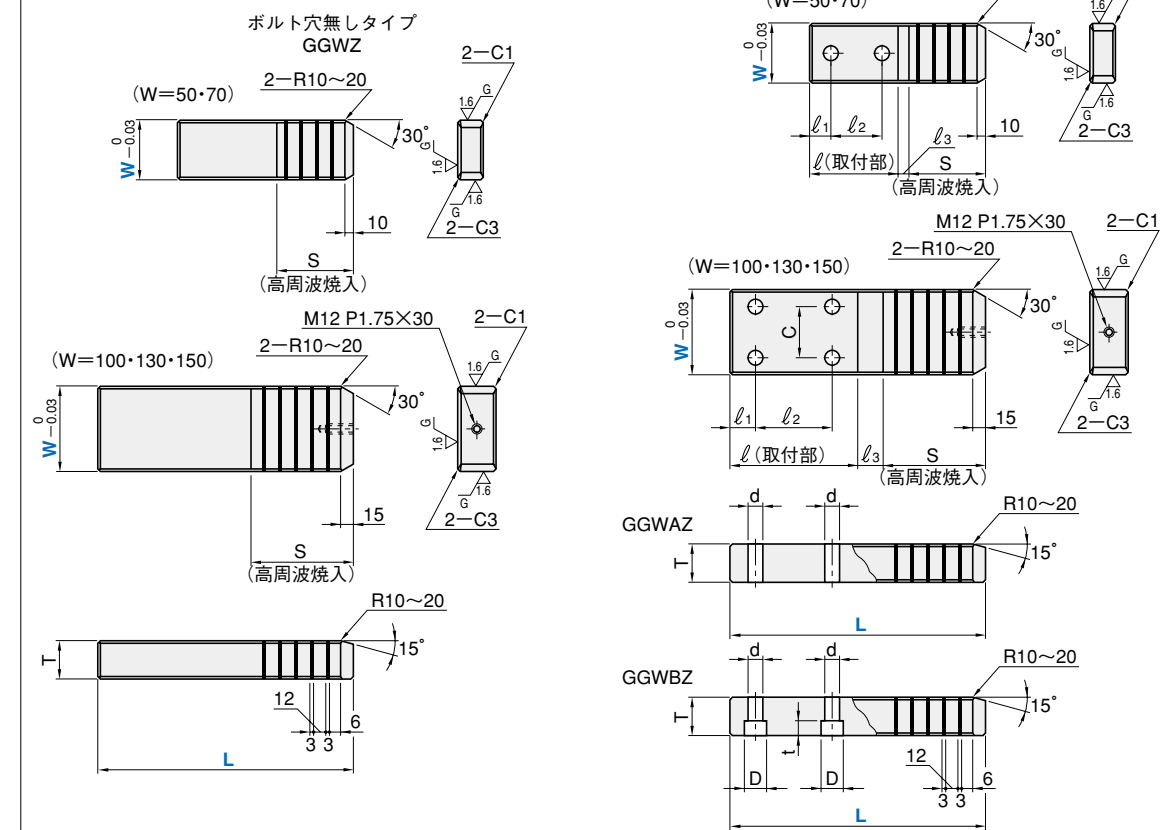
1~9	10~19	20~29	30~50	51~
100%	95%	90%	85%	お見積

DELIVERY 5 日目 発送 ④P.40

無給油ヒールガイドプレート

RoHS10

材質	硬度	Code
S45C MoS ₂ (埋設)	スライド部 55HRC~ (高周波焼入)	GGWZ GGWAZ GGWBZ



Code No.		W	L	T	GGWZ・GGWBZ					S	溝数	(1) 質量kg	@/P(1~9P)				
Code	W				ℓ	ℓ ₁	ℓ ₂	ℓ ₃	C				d	D	t	GGWZ	GGWAZ
GGWZ GGWAZ GGWBZ	50	160	30	90	20	50	10	—	18	26	18	60	3	1.9	6,180	6,440	6,550
		190										5	2.3	6,710	6,960	7,080	
	70	220	35	110	25	60	—	18	26	18	18	120	7	2.6	7,230	7,480	7,600
		230										6	4.5	8,590	8,910	8,990	
	100	270	45	150	30	90	20	60	22	32	22	140	9	5.3	9,480	9,720	9,880
		310										11	6.1	10,370	10,610	10,770	
	130	300	50	180	30	120	—	80	22	32	22	130	8	10.8	12,720	13,200	13,450
		350										11	12.6	13,850	14,340	14,580	
	150	400	60	220	35	150	100	100	22	32	22	230	14	14.4	14,990	15,550	15,710
		420										9	18.2	16,520	17,170	17,500	
	150	450	60	220	35	150	100	100	22	32	22	200	12	20.8	17,980	18,630	18,950
		470										16	23.4	19,440	20,090	20,410	
520	180	11	30.2	21,140	21,790	22,110											
	230	14	33.8	22,680	23,330	23,650											
	280	18	37.4	24,220	24,870	25,190											

▲(1)はGGWZの質量(参考値)です。▲初期にはオイルやグリース等を摺動部に塗布してご使用ください。

ORDER Code No. | L
GGWZ50 — 220

DELIVERY 5 日目 発送 ④P.40

PRICE ▶数量別割引価格 ④P.40 (▲1円未満切り捨て)

1~9	10~19	20~29	30~50	51~
100%	95%	90%	85%	お見積

自動車用関連部品