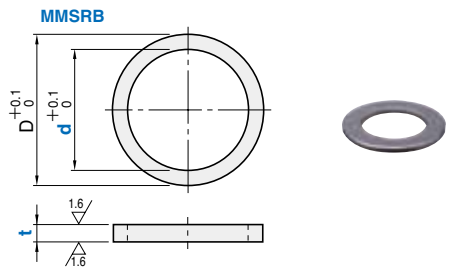


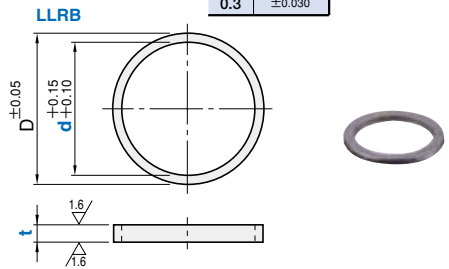
# ワッシャ / スペース

## WASHERS / SPACERS

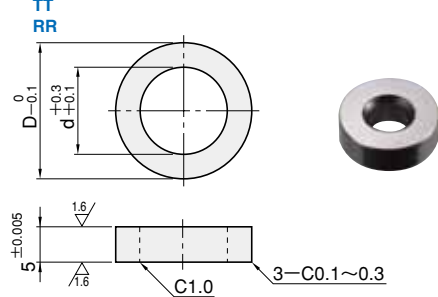
M 材質	Code	T t			
SK85	MMSRB LLRB	0.1	±0.02	0.5	±0.03
		0.2	±0.02	1.0	±0.04
		0.3	±0.03	2.0	±0.09



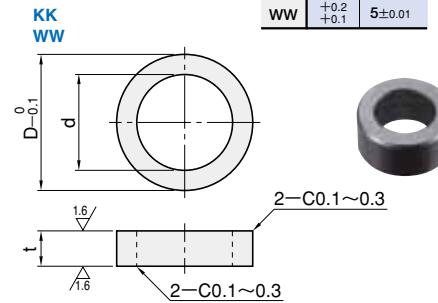
T t	
0.1	±0.020
0.2	±0.020
0.3	±0.030



M 材質	Code
S45C	TT RR KK WW



Code	T d	T t
KK	+0.3 +0.1	5±0.005
WW	+0.2 +0.1	5±0.01



Code No.	d	t	D	@/P			
Code				1~49P	50~99P	100~499P	500~1000P
MMSRB	*4	0.1	6.5	12	10	6	6
	4.5		7	12	10	6	6
	*5	0.2	8	12	10	6	6
	5.5		9	12	10	6	6
	*6	0.3	9	12	10	6	6
	6.5		10	12	10	6	6
	8	0.5	13	13	12	8	8
	10		16	15	14	10	9
	*12	2.0	17	19	17	12	11
	13		18	19	17	12	11
16		24	22	20	15	14	
20		27	28	26	21	20	

※ \*d4・5・6・12でt=2.0はありません。

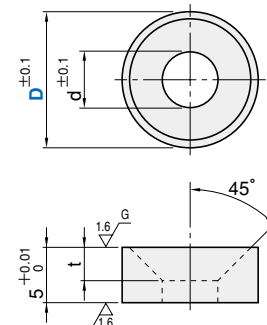
Code No.	d	t	D	@/P			
Code				1~49P	50~99P	100~499P	500~1000P
LLRB	4	0.1	6	9	8	4	4
	5		7	10	9	5	5
	6	0.2	8	12	10	6	6
	8		10	13	12	8	8
	10	0.3	13	15	14	10	9
	13		16	18	17	12	11
	16	1.0	19	21	20	15	14
	20		23	25	24	19	18

Code No.	t
MMSRB 4	0.1
LLRB 4	0.1
RR 8-18	
KK 10	

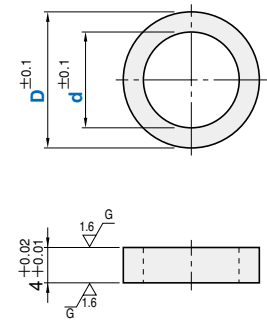
Code No.	D	d	@/P				
Code	No.		1~49P	50~199P	200~499P	500~1000P	
TT	6.5	11.5	4	67	63	60	56
	8	13	5	67	63	60	56
	10	15	6	67	63	60	56
	13	18	8	76	72	68	64
	16	21	10	86	81	77	73
	20	23	12	114	108	102	96
	RR	6.5-16	16	4	95	90	85
6.5-18		18	4	95	90	85	80
8-18		18	5	95	90	85	80
8-20		20	5	95	90	85	80
8-22		22	5	95	90	85	80
10-20		20	6	95	90	85	80
10-22		22	6	95	90	85	80
10-25		25	6	95	90	85	80
10-27		27	6	95	90	85	80
13-25		25	8	124	117	111	105
13-27		27	8	124	117	111	105
13-30		30	8	124	117	111	105
16-30		30	10	152	144	136	129
16-35		35	10	152	144	136	129
16-40		40	10	152	144	136	129
20-35		35	12	247	234	222	209
20-40	40	12	247	234	222	209	

Code No.	D	d	@/P				
Code	No.		1~49P	50~199P	200~499P	500~1000P	
KK	10	10	6	57	54	51	48
	13	13	8	67	63	60	56
	16	16	10	76	72	68	64
	20	20	12	86	81	77	73
WW	10	8	5	57	54	51	48
	13	11	6	67	63	60	56
	16	14	8	76	72	68	64
	20	17	10	86	81	77	73

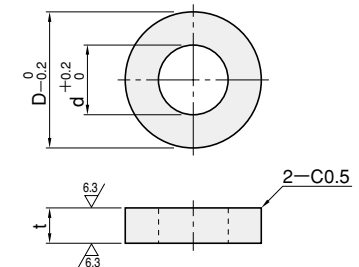
M 材質	Code
S45C	SSTR



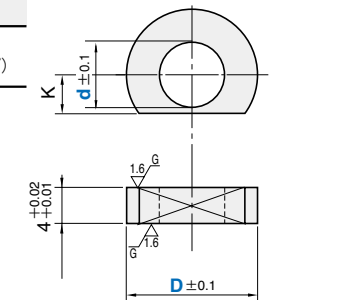
M 材質	Code
S45C	SSPW



M 材質	Code
SS400	SSRW



M 材質	Code
S45C	SSPWG (欠円タイプ)



Code No.	D	d	t	@/P			
Code				1~49P	50~199P	200~499P	500~1000P
SSTR	16	5.5	3.0	124	114	111	105
	20	6.5	3.5	152	143	137	129
	25	8.5	4.5	190	181	171	162

Code No.	D	d	@/P			
Code			1~49P	50~199P	200~499P	500~1000P
SSPW	13	4.5	95	90	85	80
		5.5	95	90	85	80
		6.5	95	90	85	80
	16	6.5	95	90	85	80
		8.5	95	90	85	80
		10.5	143	133	128	121
20	10.5	143	133	128	121	
	12.5	143	133	128	121	

Code No.	d
SSTR 16	
SSRW 8	
SSPW 13 - 4.5	
SSPWG 13 - 5.5	

Code No.	D	d	t	@/P			
Code	No.			1~49P	50~199P	200~499P	500~1000P
SSRW	8	12	3	95	90	85	80
	10	15	3	95	90	85	80
	13	19	4	114	108	102	96
	16	22	4	114	108	102	96
	20	26	5	143	135	128	121
	25	30	5	143	135	128	121

Code No.	D	d	K	@/P			
Code				1~49P	50~199P	200~499P	500~1000P
SSPWG	13	5.5	5	140	133	126	119
		6.5	5	140	133	126	119
	16	8.5	6	140	133	126	119
		10.5	7	190	180	171	161
	25	12.5	8	190	180	171	161

ORDER 注文方法	Code No.	d
	SSTR 16	
	SSRW 8	
	SSPW 13 - 4.5	
	SSPWG 13 - 5.5	

**DELIVERY** 納期 在庫品 翌日発送 P.20  
ご希望により17時まで、当日発送承ります。

**PRICE** 価格 1001P以上のときは別途お見積もり致します。

ねじ・小物部品  
ワッシャ / スペース

**DELIVERY** 納期 在庫品 翌日発送 P.20  
ご希望により17時まで、当日発送承ります。

**PRICE** 価格 1001P以上のときは別途お見積もり致します。

私たちは環境にやさしい商品をお届けします。