

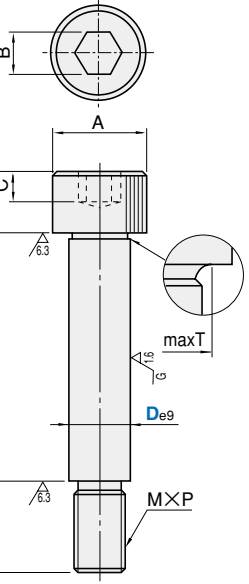
# ショルダーボルト

## SHOULDER BOLTS

M 材質	Code
H 硬度	

SCM435  
33~38HRC

S 表面処理:  
四三酸化鉄皮膜 (Fe<sub>3</sub>O<sub>4</sub>)  
● 強度区分: 10.9



De9	A	B	C	E	F	MXP	T
4	6.5			3	5	2.5×0.45	4.5
4.5	7	2.5	1.6	3		3×0.5	5
5	8			3.5	6		5.5
5.5			2.2	4	7	4×0.7	6
6	9	3	2				6.5
6.5	10	4	2.5	5	9	5×0.8	7
8	13	5	3	6	9	6×1	8.7
10	16						10.8
12	17	6	4	8	12	8×1.25	12.8
13	18	8	5	10	16	10×1.5	14
16	24	10	7	14	18	12×1.75	17
20	27	14	9	18	24	16×2	21

ORDER 注文方法  
Code No. L  
MMSB 4 - 15

DELIVERY 納期 在庫品 翌日発送 P.20  
●ご希望により17時まで、当日発送承ります。

PRICE 価格  
▶数量別割引価格 P.20 (●1円未満切り捨て)  
1~19 20~49 50~199 200~500 501~  
100% 95% 90% 85% お見積もり

Code No.	D	L	@/P (1~19P)
MMSB	4	15 20 25 30 35 40	58
		10 45	75
	4.5	15 20 25 30 35 40	58
		10 45 50	75
	5	15 20 25 30 35 40	65
		10 45 50	80
	5.5	15 20 25 30 35 40	58
		10 45 50 55	75
	6	15 20 25 30 35 40	80
		10 45 50 55 60 65 70	100
	6.5	15 20 25 30 35 40	58
		10 45 50 55 60 65 70 75 80	70
	8	15 20 25 30 35 40 45	70
		10 50 55 60 65 70 75 80 85 90	85
	10	15 20 25 30 35 40 45 50 55	113
		10 60 65 70 75	90
	12	15 20 25 30 35 40 45 50 55	108
		10 80 85 90 95 100	128
	13	15 20 25 30 35 40 45 50 55 60 65 70	123
		10 75 80 85 90 95 100	148
16	15 20 25 30 35 40 45 50 55 60 65 70 75 80 85	188	
	10 90 95 100	128	
20	15 20 25 30 35 40 45 50 55 60 65 70 75 80 85	168	
	10 110 120 130	223	
	15 20 25 30 35 40 45 50 55 60 65 70 75 80 85	233	
	10 90 95 100	248	
	15 20 25 30 35 40 45 50 55 60 65 70 75 80 85	333	
	10 110 120 130 140 150	353	
		110 120 130 140 150	438

ADDITION 追加加工 ORDER 注文方法  
Code No. L (C) FC  
MMSB 4 - LC13.5 - FC3

●追加加工にも数量別割引価格を適用!! ●

Code @/P	Specification
LC	L寸法変更 ● 0.1 Lmin ≤ LC ≤ Lmax ● F寸法は規格寸法にて製作します F寸法変更ご希望時はFCを併用 ● ねじの表面処理はなし

DELIVERY 納期 3 日目発送 P.20

Code @/P	Specification
FC	ねじ部長さ変更 ● 0.5 M ≤ FC ≤ M×3 ● D=4の場合 3 ≤ FC ≤ 7.5 ● LC使用時のみ適用

# 精密ショルダーボルト

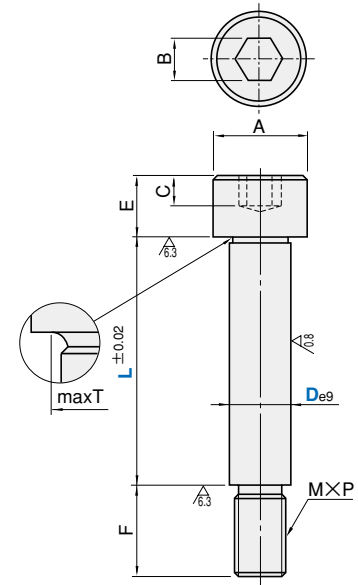
## PRECISION SHOULDER BOLTS

長さ指定タイプ

M 材質	Code
H 硬度	

SCM435  
30~35HRC

S 表面処理:  
四三酸化鉄皮膜 (Fe<sub>3</sub>O<sub>4</sub>) (頭部のみ)  
● 強度区分: 10.9



● つば部ローレット加工なし  
● L ≤ 60の場合E部は四三酸化鉄皮膜なし

De9	A	B	C	E	F	MXP	T
6.5	10	4	2.5	5	9	5×0.8	7
8	13	5	3	6	9	6×1.0	8.7
10	16	6	4	8	12	8×1.25	10.8
13	18	8	5	10	16	10×1.5	14
16	24	10	7	14	18	12×1.75	17
20	27	14	9	18	24	16×2.0	21
25	33	17	11	19	30	20×2.5	26

Code No.	D	L	@/P (1~19P)
MMSBL	6.5	10~70	340
		8 10~90	360
	10 10~120	400	
	13 15~130	540	
	16 15~150	680	
	20 20~150	900	
25 30~160	1,270		

ORDER 注文方法  
Code No. L  
MMSBL 6.5 - 11

DELIVERY 納期 5 日目発送 QUICK B @ 300/P P.20  
● 同一サイズ3本以上クイック割引適用

PRICE 価格  
▶数量別割引価格 P.20 (●1円未満切り捨て)  
1~19 20~49 50~199 200~500 501~  
100% 95% 90% 85% お見積もり

ねじ・小物部品 ショルダーボルト/精密ショルダーボルト 長さ指定タイプ